

Donut

User manual
ユーザーマニュアル

Donut for close friends

安全のために

- ご使用前に本取扱い説明書を必ずお読みください。
- 取扱い説明書は適切に保管してください。
- 取扱い説明書の注意事項をよくご確認ください。
- 取扱説明書に沿ってご使用ください。
- 水気のある場所では使用しないでください。
- 本体を火気に近づけないでください。
- 本体の清掃には乾いた布をご使用ください。
- ストーブや暖房装置等の熱が発生する場所に設置しないでください。
- 電源ケーブルが何かに引っ掛かったり、挟まったりしないよう配線方法にご注意ください。
- 本体を長期間使用しない場合や、雷が発生するような悪天候の場合には電源ケーブルをコンセントから抜いてください。
- 本体への電流供給を完全に停止させるためには、電源ケーブルをコンセントから抜いてください。
- 付属またはメーカー指定のアクセサリ以外は使用しないでください。
- 全ての保守作業は、専門知識を有する担当業者に依頼してください。以下のような場合に製品が損傷した際には、保守作業を行う必要が生じる可能性があります。「液体が製品に飛び散る」「異物が製品に落ちる」「製品が雨や湿気にさらされる」「製品が落下する」等。

Donut

Warning

火災の発生や感電を回避するため、本体を雨や湿気にさらさないようご注意ください。本体が濡れたり、内部に水が入ったりしないよう、花瓶やコップ等の水または液体が入った物を製品の上に置かないようご注意ください。

Attention

本製品は出荷前に水平に調整されていますので、水平なオーディオラックや、台、テーブルに置いて使用してください。



本製品は標高2,000メートル以下の場所でご使用いただけます。



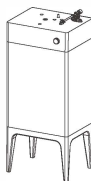
本製品は過度に高温多湿の場所でご使用いただけません。

もくじ

I	製品リスト	P2-P3
II	梱包概要	P4-P4
III	各部名称	P5-P6
IV	組み立て	P7-P9
V	操作手順	P9-P10
VI	リモートコントローラ	P11-P11
VII	製品仕様	P12-P12

Donut
by Power

I.製品リスト-1



01. 本体

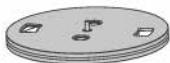


02. ホーン



03. ホーン支柱

I.製品リスト-2



04. プラッター



05. プラッターマット



06. ベルト



07. 取扱説明書（本書）



08. スタイルス（針）

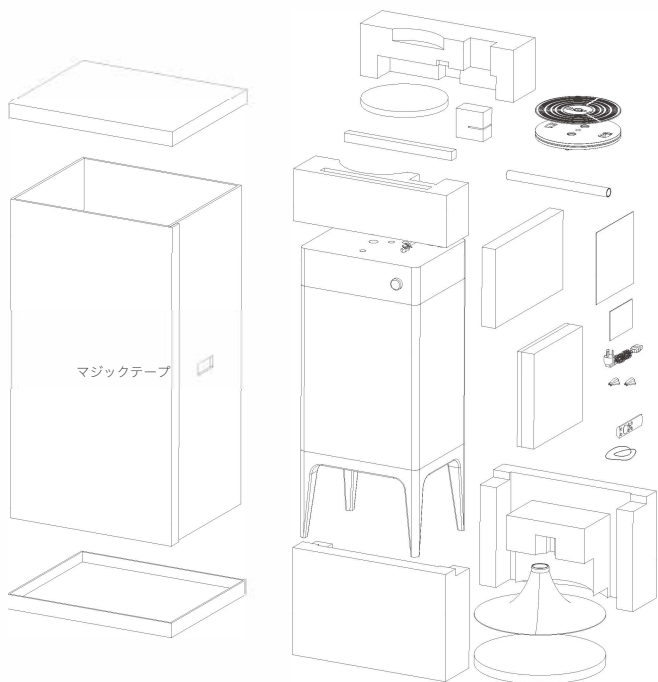


09. 電源ケーブル



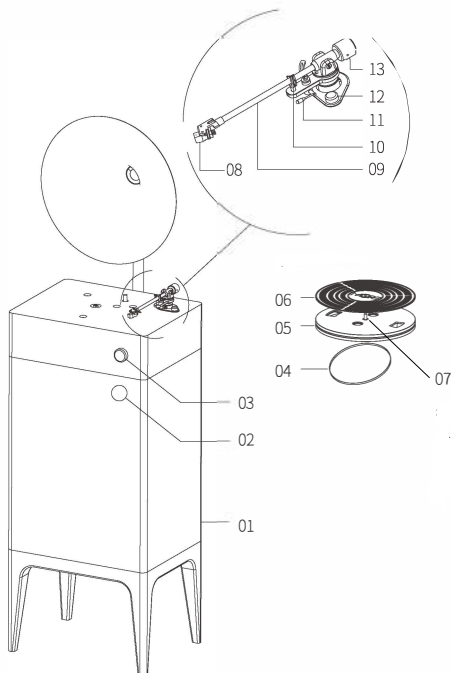
10. リモートコントローラー

II. 梱包概要



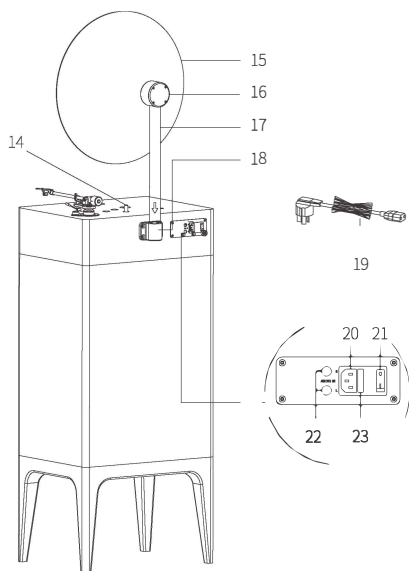
※パッケージ内には小さなパーツ（スペアパーツなど）が含まれています。
紛失を防ぐため、製品リストをよくご確認ください。

III. 各部名称-1



01. 本体 02. リモコン受光部 03. 電源/各種操作ボタン
 04. ベルト 05. プラッター 06. プラッターマット
 07. スピンドル (回転軸) 08. スタイラス (針) 保護カバー
 09. トーンアーム 10. トーンアーム固定台 11. トーンアームリフター
 12. 回転速度切替ノブ 13. カウンターウエイト

III. 各部名称-2



14. モーター軸 15. ホーン 16. ホーン取付部
17. ホーンユニット支柱 18. ホーンユニット取り付け支持部
19. 電源ケーブル 20. 電源インレット 21. 主電源スイッチ
22. オーディオ入力端子 (RCA) 23. フューズ (3A)

IV. 組み立て-1

パッケージを矢印↑が指す方向に置き、パッケージの保護フィルムを取り除きます。次に、外箱のトップカバーを取り除き、パッケージの側面からマジックテープを剥がします。製品の付属品を上から下へ取り出し、以下の手順に従って取り付けてください。



Step 1

本体上部の輸送用固定ネジ（サスペンション構造の固定用）を外す



Step 2

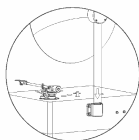
ホーンユニット支柱をホーンユニットに接続します。ユニットから出ている端子と、支柱から出ている端子をしっかりと接続してください。ケーブルが接続されたら、支柱をホーンユニットに押し込んでから締め付けます。



Step 3

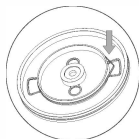
支柱のネジ山に沿ってホーンユニットを締めます。

IV. 組み立て-2



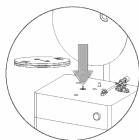
Step 4

ホーンの前部が前方に向くように、支柱をホーンユニット取り付け支持部に差し込みます。



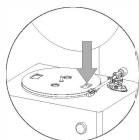
Step 5

ベルトをプлатターの内輪に沿って取り付けます。



Step 6

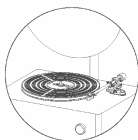
ベルトを取り付けたプлатターをセットします。



Step 7

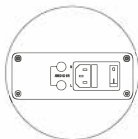
ベルトをプлатターの穴から引き出し、本体上部にあるモータ軸に引っ掛けるようにして取り付けます。

IV. 組み立て-3



Step 8

プラッターマットをプラッターの上に
乗せます。



Step 9

電源ケーブルを本体背面にある電
源インレットに接続します。

Donut
by Power

V. 操作手順-I

1. 電源ケーブルを本体背面にある電源インレットに接続します。
2. 電源/音量ボタンを3秒間長押しすると電源が入り、音声でお知らせします。
(i5には3つのモードがあり、電源/音量ボタンを押すとモードが切り替わります。)

V. 操作手順-2

3. 電源ON後、電源/音量ボタンを1回押してVinyl（レコード） Modeに入ると、「Vinyl Mode」と音声でお知らせします。

レコード再生の開始手順は以下の通りです。

- レコードをプラッターの上に平らに置く。
 - トーンアームをレコードの上に移動する
 - 回転速度切替ノブを必要なスピード（33/45）にセットします。
 - トーンアームリフターを下ろし、スタイラス（針）がレコードにゆっくりと触れ、音楽が再生されます。
 - 電源/音量ボタンを回して音量を調節します。
4. レコード再生を停止手順は以下の通りです。
- トーンアームリフターを上げ、スタイラス（針）をレコード盤から離します。
 - トーンアームを固定台まで移動させます。
 - 回転速度切替ノブを「0」の位置に切り替えます。
 - レコード盤をスリーブにしまします。

5. 電源ON後、電源/音量ボタンを2回押してBluetooth Modeに入ると、「Bluetooth Reception」と音声でお知らせします。

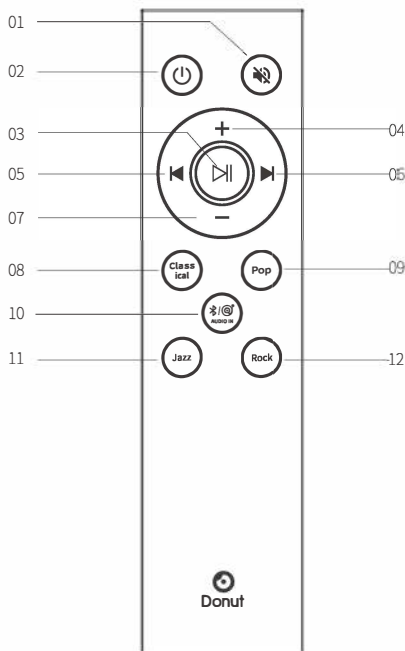
Bluetoothの使用方法は以下の通りです。

- 送信元（スマートフォンやPC等）からBluetooth名 "i5" を検索します。
 - "i5" を選択して接続します。（接続成功後、音でお知らせします。）
 - 送信元で音楽を再生することで、i5から音楽が再生されます。
6. 電源ON後、電源/音量ボタンを3回押してAudio Input Modeに入ると、「Audio Input」と音声でお知らせします。

オーディオインプットモードの使用方法は以下の通りです。

- 本体背面にあるオーディオ入力端子（RCA）に外部からの音声信号を接続します。
 - 外部で音楽を再生することで、i5から音楽が再生されます。
7. 電源オフ（電源/音量ボタンを3秒間長押しすると電源が切れ、音声でお知らせしませず。）

VI. リモートコントローラー



- 01 ミュート 02 電源 ON/OFF
 03 再生/一時停止 04 音量+
 05 曲戻し 06 曲送り 07 音量-
 08 Classical 09 Pop 10 モード変更
 11 Jazz 12 Rock

VII. 製品仕様

Input voltage	AC 100V 50Hz/60Hz
Tonearm Parameter	Mounting Distance 200mm
	Effective Length 218mm
	Overhang 18mm
	Offset Angle 26°
	tracking force 2.5-3.5g
Phono pre-amplifier	Built in HiFi MM phono amplifier
Speaker Parameter	1" treble speaker (8Ω 10W)
	6.5" inch midrange speaker (4Ω 40W)
	8" woofer (4Ω 60W)
SNR	Bluetooth ≥ 85dB
	vinyl ≥ 85dB
Output power	110W (max)
Unit dimensions	440*397*1565mm
N.W.	30KG
Package dimensions	615*505*1155mm
G.W.	37.5KG

Donut i5

FENNESSY.



より詳しい製品情報はこちらから

Copyright Fennessy & Iida Piano Co., Ltd.

内容は予告なく変更される場合があります。

www.by-fennessy.jp